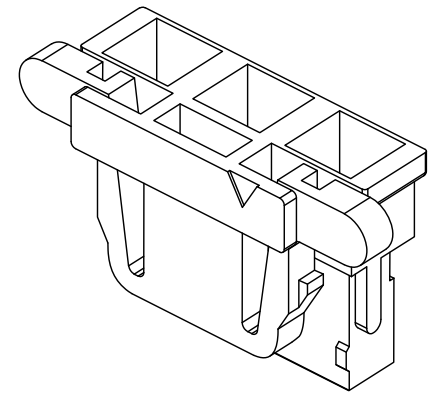


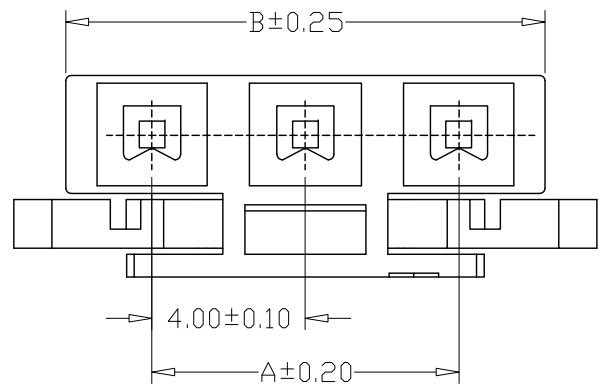
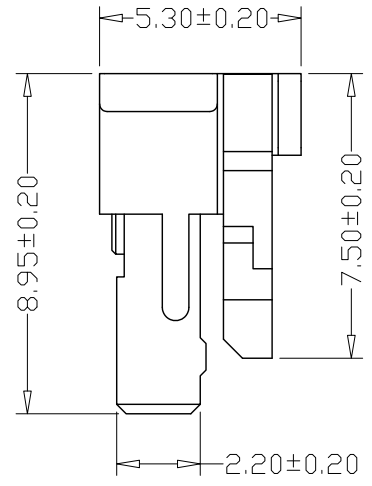
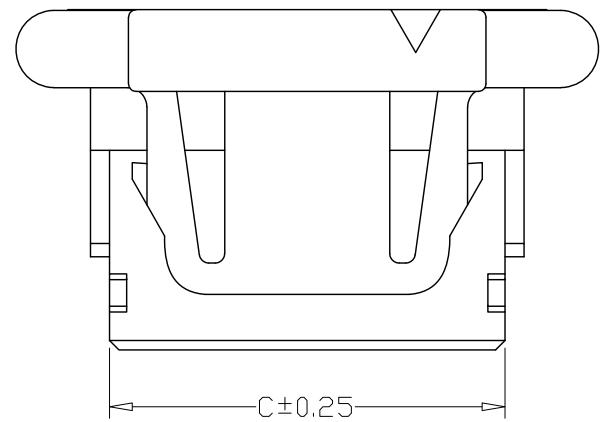
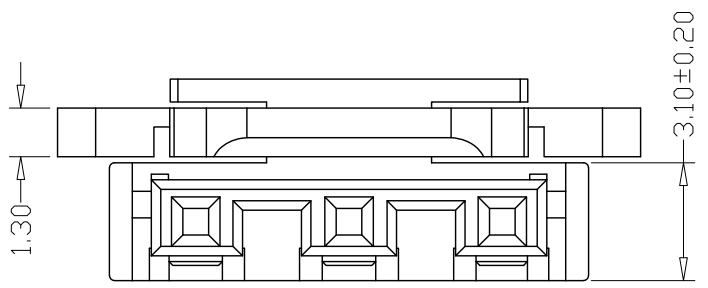
版本 REV.	日期 DATE	ECN NO.	变更内容 DESCRIPTION	制图 DRAWN



SPECIFICATIONS

- 1、Current Rating: 1A AC, DC
- 2、Voltage Rating: 600V AC, DC
- 3、Temperatuer Range: -25°C ~ +85°C
- 4、Contact Resistance: 20mΩ Max
- 5、Insulation Resistance: 1000MΩ Min
- 6、Withstanding Voltang: 1800V AC/minute
- 7、Material: PA66, UL94V-0

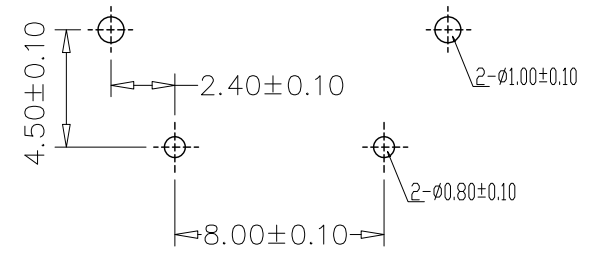
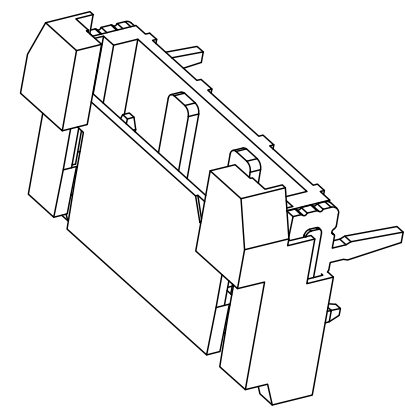
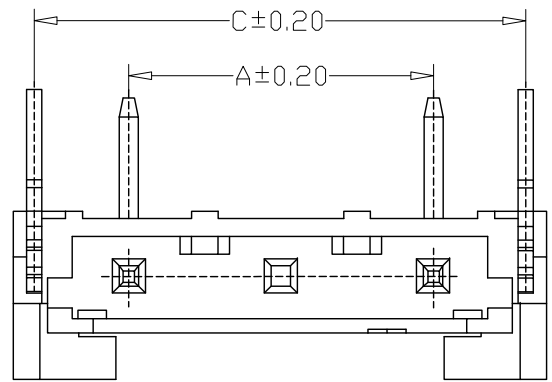
编 号	尺寸 (mm)		
	A	B	C
-02Y	4.00	8.60	6.40
-03Y	8.00	12.60	10.40
-04Y	12.00	16.60	14.40
-05Y	16.00	20.60	18.40



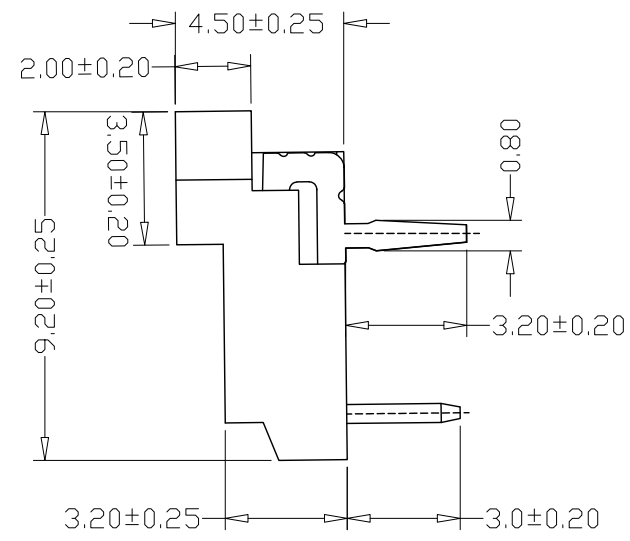
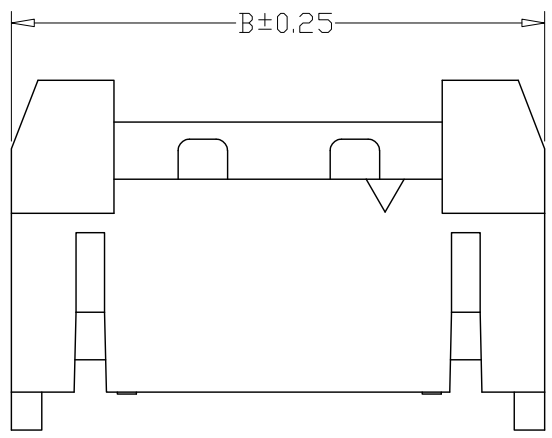
GENEAL TOLERANCE		制图 Mapping	张迎春 2022、09、02	料号 PART NO.	B40003-nY	版本 REV.	A
X.±0.25	X.*±2'	审核 Audit	钱岳生 2022、09、02	品名 TITLE	BH4.0带锁孔座	页次 SHEET	1/1
.X±0.20	.X*±1'	核准 Approved	张名 2022、09、03	客户料号 CUTM. NO.			
.XX±0.15	.XX*±0.5'	单位 Units	MM	比例 SCALE	1:1		
.XXX±0.10	.XXX*±0.5'						

乐清市宏一电子有限公司
 Yueqing HongYi Electronics Co., Ltd

版本 REV.	日期 DATE	ECN NO.	变更内容 DESCRIPTION	制图 DRAWN



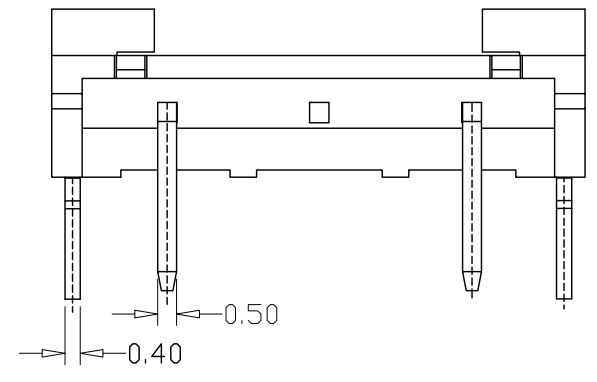
PCB LAYOUT



SPECIFICATIONS

- Current Rating: 1A AC, DC
- Voltage Rating: 600V AC, DC
- Temperatuer Range: -25°C~+85°C
- Contact Resistance: 20mΩ Max
- Insulation Resistance: 1000MΩ Min
- Withstanding Voltang: 1800V AC/minute
- Material: PA6T, UL94V-0
PIN Brass Tin-plated
Solder tad Brass Tin-plated

编 号	尺寸 (mm)		
	A	B	C
-02AW	4.00	10.00	8.80
-03AW	8.00	14.00	12.80
-04AW	12.00	18.00	16.80
-05AW	16.00	22.00	20.80



GENERAL TOLERANCE		制图 Mapping	张迎春 2022、09、02	料号 PART NO.	B40003-nAW	版本 REV.	A
X±0.25	X*±2'	审核 Audit	钱岳生 2022、09、02	品名 TITLE	BH4.0带锁弯针 WAFER DIP TYPE	页次 SHEET	1/1
.X±0.20	.X*±1'	核准 Approved	张名 2022、09、03	客户料号 CUTM. NO.			
.XX±0.15	.XX*±0.5'	单位 Units	MM	比例 SCALE	1:1		
.XXX±0.10	.XXX*±0.5'						

乐清市宏一电子有限公司
YueQing HongYi Electronics Co., Ltd